

Циклоны 4 УЦ-38

НАЗНАЧЕНИЕ

Циклоны 4УЦ-38 конструкции ВНИИЗ (Мельstroy) предназначены для улавливания мелкодисперсной пыли в системах пневмотранспорта и аспирационных установках, например, в размольных и шелушильных отделениях мукомольных и крупяных заводов.

Эффективность циклонов 4УЦ-38:

- мелкодисперсная мучная пыль для групповых циклонов – 99 – 99,5%,
- мучная пыль для одиночных циклонов - 98 – 99 %,

Групповой циклон 4УЦ-38 состоит из четырех циклонов, объединенных в группу. Все циклоны установлены на шнековом транспортере, а на выходе из шнекового транспортера установлен шлюзовый затвор с приводом. Продукт отделенный от воздуха из всех циклонов поступает в шнековый транспортер, а далее через шлюзовый затвор идет на дальнейшую переработку. Циклоны могут комплектоваться улитками на выхлопной трубе или коллектором.

ВАРИАНТЫ ИЗГОТОВЛЕНИЯ

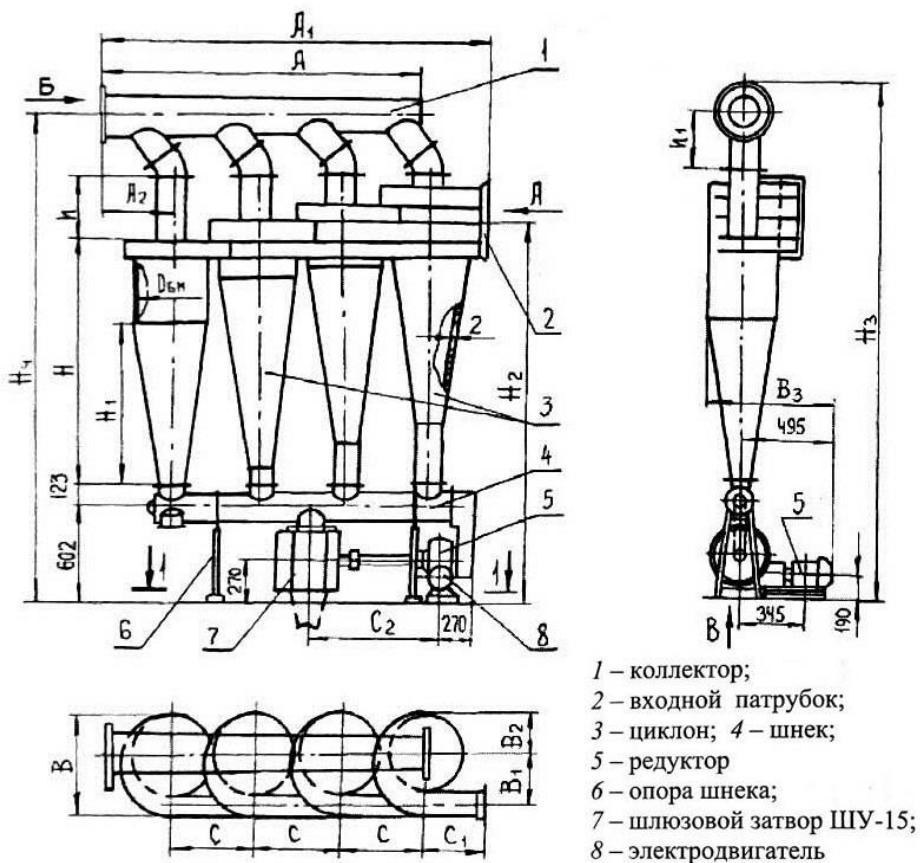
1. С улитками;
2. С коллектором;
3. Правого и левого исполнения.
4. Групповые циклоны 4УЦ-38 изготавливаются диаметром 450 или 500 или 550 или 600 мм.

ВКЛАДКА ХАРАКТЕРИСТИКИ

ТЕХНИЧЕСКИЕ ХАРАКТЕРИСТИКИ ЦИКЛОНОВ 4УЦ-38

Наименование	Производительность по воздуху, м³/ч при V_{вх} = 10 - 14 м/с (V_ц = 0,8 - 1,1 м/с)
Циклон 4УЦ 38 - 450	1800 - 2540
Циклон 4УЦ 38- 500	2240 - 3140
Циклон 4УЦ 38- 550	2720 - 3800
Циклон 4УЦ 38- 600	3240 - 4520

Групповые циклоны 4 УЦ 38 с коллектором



Групповые циклоны 4 УЦ 38 с улитками

